

SUPAANG240

PRODUKTBESCHREIBUNG



SUPAANG240

SUPAANG240 ist ein Aluminiumträger für die Herstellung von Doppelböden.

SUPAANG240 bietet Freiheit und Flexibilität bei der Wahl des Bodenbelags, der Abmessungen und des Verlegemusters.

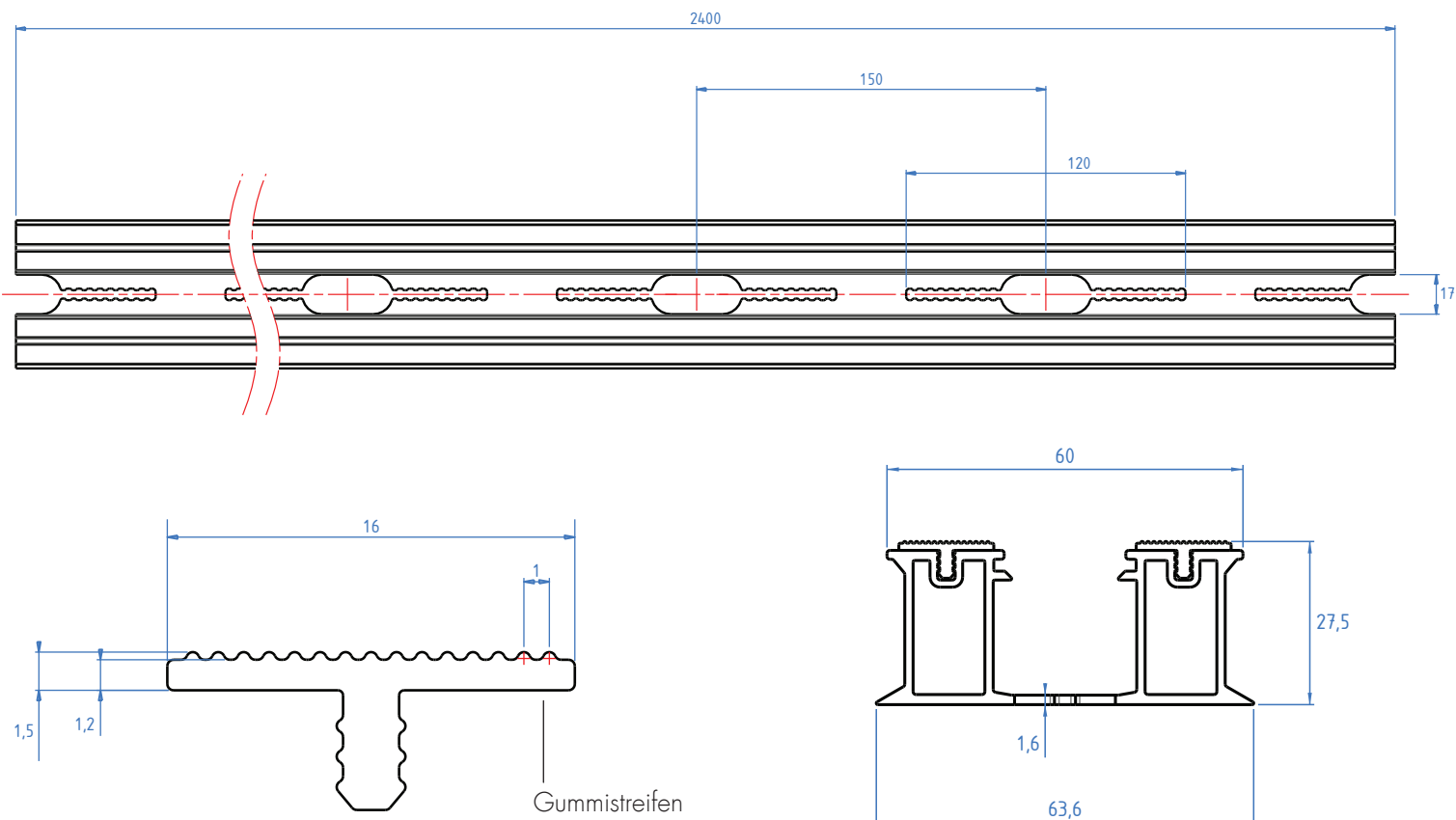
SUPAANG240 kann in Kombination mit Uptec und Uptec Ground Stelzlager (4 mm Abstandhalter) verwendet werden.

Der obere Teil ist mit zwei speziellen Schienen ausgestattet, in die eine rutschfeste und geräuschkämpfende Gummidichtung eingelegt ist. Der Balken wird mit dieser vorab aufgebrachten Gummiung geliefert, was den Verlegern wertvolle Zeit spart und eine schnelle und einfache Installation gewährleistet.

Im unteren Teil des Balkens befindet sich eine gekerbte Öffnung, die einen perfekten Wasserabfluss gewährleistet und eine Anpassung der Höhe der Stelzlager während und möglicherweise nach der Verlegung ermöglicht. Darüber hinaus garantiert die Kerbbohrung eine sichere und stabile Fixierung am Stelzlager bei der Montage.

TECHNISCHE ZEICHNUNGEN

Länge: 2,40 m



ANWENDUNG

1. Positionieren und justieren Sie die Uptec Stelzlager mit dem Teller SUPA4 auf die gewünschte Höhe;
2. Legen Sie den Balken über die Uptec Stelzlager, indem Sie ihn in die 4-mm Abstandshalter einpassen;
3. Nehmen Sie die letzten Millimetereinstellungen mit dem SUPAK-Einstellschlüssel vor, indem Sie die Öffnung in der Basis des Balkens ausnutzen;
4. Verlegen Sie die Abstandshalter SUPDG oder SUPCLIPG entsprechend der Art der auszuführenden Verlegung;
5. Bodenbelag verlegen.

TECHNISCHE EIGENSCHAFTEN - SUPAANG240

Artikel	Material	Oberfläche	Abmessungen	Gewicht	Auswirkungen auf die Umwelt
SUPAANG240	Aluminium T6	Alu natur	60x27,5x2400	2,226 kg	Wiederverwertbar Nicht gefährlicher Abfall

VERPACKUNG

Verpackung: 5 pz

Gewicht der Verpackung: 11,130 kg

HINWEISE

Uptec Stelzlager und SUPAANG240 Balken sind so konzipiert, dass sie Doppelböden tragen, die nur für den Fußgängerverkehr bestimmt sind. Sie dürfen keinen vibrierenden Maschinen und Geräten ausgesetzt werden. Dazu gehören auch Personenkraftwagen, Wartungsfahrzeuge und andere ähnliche Geräte.

ZUBEHÖR

- SUPAJG
- SUPDG
- SUPCLIPG
- SUPACLPT

Profilitec S.p.A.
Via Scotte, 3 - 36033 Isola Vicentina (Vicenza), ITALY
Tel: +39 0444 268311
e-mail: profilitec@profilitec.com (ITA)

Profilitec Corp.
472 Meeting Street, Suite C, No. 301 -
Charleston, SC 29403, USA
Ph: +1 855 290 9591
e-mail: customerservice@profilitec.com

 **profilitec**
positive profile